

# HYVA<sup>®</sup> CRANE HB 60

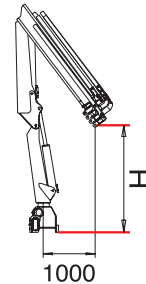
MODELS	LIFTING MOMENT T.m	MAX VERTICAL REACH m	SLEWING ANGLE °	SLEWING TIME s/180°	MAX WORKING HEEL °	WORKING PRESSURE bar	CRANE WEIGHT WITHOUT STABILIZERS kg	WEIGHT OF STABILIZERS kg	OIL TANK CAPACITY l.	OIL FLOW l/min	DIMENSIONS mm. B x h x S
HB 60 E1	6,6	8,40	400	15	4	250	850		35	20	2220x1960x600
HB 60 E2	-	10,00	400	15	4	250	920	100 std.	35	20	2220x1960x600
HB 60 E3	-	11,60	400	15	4	250	980	145 Extra	35	20	2220x1960x600
HB 60 E4	-	13,20	400	15	4	250	1040		35	20	2270x1960x600

## ACCESSORIES

Pivoting stabilizer legs  
Outriggers with hydraulic extension  
Manual extensions  
Supplementary elements activation  
Winch  
Extra extensible stabilizers  
Top seat

## ACCESSOIRES

Béquilles pivotantes  
Béquilles avec ouverture hydraulique  
Rallonges mécaniques  
Activation éléments supplémentaires  
Treuil  
Stabilisateurs extra extensibles  
Poste de manoeuvre en haut



HB 60 E1 = 2250  
HB 60 E2 = 2220  
HB 60 E3 = 2150  
HB 60 E4 = 2083



## ZUBEHOERE

Drehbare Abstützbeine  
Hydraulisch ausfahrbare Abstützungen  
Mechanische Ausleger  
Zusätzliche Steuerelemente  
Seilwinde  
Abstützungen mit Extraauszug  
Hoch Führersitz

## ACCESORIOS

Cilindros estabilizadores articulados  
Estabilizadores de alongamento hidraulico  
Extensões mecânicas  
Activação elementos suplementares  
Guincho  
Estabilizadores extra extensíveis  
Posto de manobra no cima

## DEALER

HYVA an ISO 9001  
certified company  
since 1991

Data, descriptions and illustrations are merely indicative and not binding. Cranes manufactured and/or marketed by HYVA - Les données, descriptions et illustrations sont uniquement indicatives et n'engagent pas HYVA. Grues produites et/ou vendues par HYVA - Angaben, Beschreibungen und Abbildungen sind weisend und verpflichten nicht HYVA. Die Kräne werden von HYVA hergestellt und/oder vermarktet - Os dados as descrições e ilustrações são indicativos e não comprometem HYVA. Guindaste produzidos e/ou comercializados pela HYVA.

# HYVA<sup>®</sup> CRANE

**HYVA International B.V.**  
Ondernemingsweg 1  
2404 HM Alphen aan den Rijn  
The Netherlands  
Telephone: (31)172 - 42 35 55  
Telefax: (31)172 - 43 31 96  
[info@hyva.com](mailto:info@hyva.com)  
[www.hyva.com](http://www.hyva.com)

HB 60



HB 60X

# HYVA<sup>®</sup> CRANE



# HB 60

HYVA MOVES YOUR WORLD



# HYVA<sup>®</sup> CRANE HB 60



- Dual controls
- Load limiting device (CE)
- Hexagonal section extensions
- Independent extension cylinders
- Fixed stabilizer cylinder
- Flanged valves
- Oil Tank
- Assembly kit
- Designed in accordance with: EN12999 - DIN15018
- Fatigue test classification: B3



- Commandes bilatérales
- Limiteur de moment (CE)
- Extensions à section hexagonale
- Vérins hydrauliques à sortie indépendante
- Béquilles fixes
- Vannes bridées
- Réservoir d'huile
- Kit de brides de fixation
- Projet en accords aux normes: EN12999 - DIN15018
- Essai de fatigue avec classification: B3



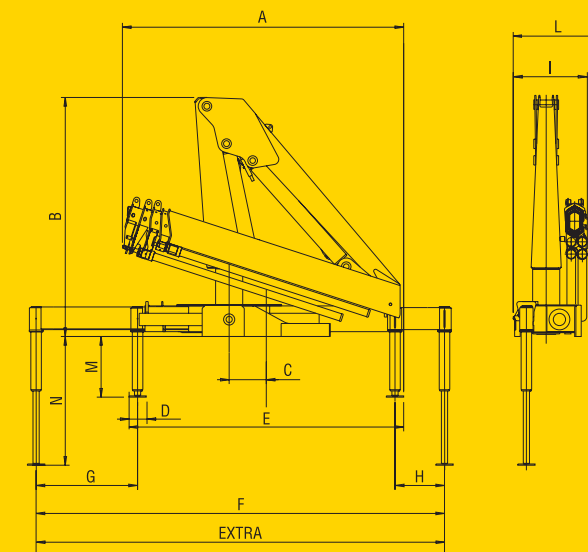
- Beideseitige Kransteuerung
- Momentbegrenzer (CE)
- Sechskantige Ausschübe
- Unabhängige Teleskopzylinder
- Feste Abstützbeine
- Ventile mit Flansch
- Ölbehälter
- Befestigungsteile
- Berechnungsnorm nach: EN12999 - DIN15018
- Ermüdungstest in Klasse: B3



- Comandos bilaterais
- Limitador de momento (CE)
- Extensões sextavadas
- Cilindros de extensão independentes
- Pes estabilizadores fixos
- Válvulas flangeadas
- Tanque de óleo
- Kit de montagem
- Norma de projeto: EN12999 - DIN15018
- Tipo de teste e de fadiga: B3

Model	Capacity (Kg)	1.00m	2.45m	3.78m	5.34m	7.00m	8.64m	10.30m
HB 60 E1	6580*	2680	1740	1230	885	655		
HB 60 E2	6410*	2615	1650	1150	885	655	490	
HB 60 E3	6160*	2550	1555	1070	810	655	490	400
HB 60 E4	5970*	2435	1475	995	745	590	495	400

\*) Theoretical lifting capacity



HB 60	E1	E2	E3	E4
A	2005	2130	2220	2270
B	1960	1960	1960	1960
C	300	300	300	300
D	140	140	140	140
E	2220	2220	2220	2220
F	3300	3300	3300	3300
G	820	820	820	820
H	400	400	400	400
I	600	600	600	600
L	725 OPT.	725 OPT.	725 OPT.	725 OPT.
M	490	490	490	490
N	1040	1040	1040	1040
EXTRA	4430	4430	4430	4430



## HB60 X

- Compact dimensions and reduced weight
- Proportional speed control of any single movement
- Stabilizer control by radio