

# HYVA<sup>®</sup> CRANE HB 70

MODELS	LIFTING MOMENT	MAX VERTICAL REACH	SLEWING ANGLE	SLEWING TIME	MAX WORKING HEEL	WORKING PRESSURE	CRANE WEIGHT WITHOUT STABILIZERS	WEIGHT OF STABILIZERS	OIL TANK CAPACITY	OIL FLOW	DIMENSIONS
	T.m	m	°	s/180°	°	bar	kg	kg	l.	l/min	mm. B x h x S
HB 70 E1	7,3	8,45	400	15	4	265	880		35	20	2300x1960x600
HB 70 E2	-	10,05	400	15	4	265	960	110 std.	35	20	2300x1960x600
HB 70 E3	-	11,65	400	15	4	265	1030	150 Extra	35	20	2300x1960x600
HB 70 E4	-	13,25	400	15	4	265	1080		35	20	2300x1960x600

## ACCESSORIES

Pivoting stabilizer legs  
Outriggers with hydraulic extension  
Manual extensions  
Supplementary elements activation  
Winch  
Extra extensible stabilizers  
Top seat

## ACCESSOIRES

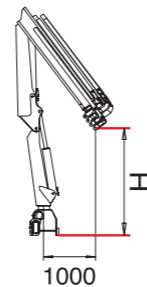
Béquilles pivotantes  
Béquilles avec ouverture hydraulique  
Rallonges mécaniques  
Activation éléments supplémentaires  
Treuil  
Stabilisateurs extra extensibles  
Poste de manoeuvre en haut

## ZUBEHOERE

Drehbare Abstützbeine  
Hydraulisch ausfahrbare Abstützungen  
Mechanische Ausleger  
Zusätzliche Steuerelemente  
Seilwinde  
Abstützungen mit Extraauszug  
Hoch Führersitz

## ACCESORIOS

Cilindros estabilizadores articulados  
Estabilizadores de alongamento hidraulico  
Extensões mecânicas  
Activação elementos suplementares  
Guincho  
Estabilizadores extra extensíveis  
Posto de manobra no cima



HB 70 E1 = 2250  
HB 70 E2 = 2220  
HB 70 E3 = 2150  
HB 70 E4 = 2083



DEALER

HYVA an ISO 9001  
certified company  
since 1991

Data, descriptions and illustrations are merely indicative and not binding. Cranes manufactured and/or marketed by HYVA - Les données, descriptions et illustrations sont uniquement indicatives et n'engagent pas HYVA. Grues produites et/ou vendues par HYVA - Angaben, Beschreibungen und Abbildungen sind weisend und verpflichten nicht HYVA. Die Kräne werden von HYVA hergestellt und/oder vermarktet - Os dados as descrições e ilustrações são indicativos e não comprometem HYVA. Guindaste produzidos e/ou comercializados pela HYVA.

# HYVA<sup>®</sup> CRANE

**HYVA International B.V.**  
Ondernemingsweg 1  
2404 HM Alphen aan den Rijn  
The Netherlands  
Telephone: (31)172 - 42 35 55  
Telefax: (31)172 - 43 31 96  
[info@hyva.com](mailto:info@hyva.com)  
[www.hyva.com](http://www.hyva.com)

HB 70

**HB**

HB 70X

# HYVA<sup>®</sup> CRANE



# HB 70

HYVA MOVES YOUR WORLD

# HYVA<sup>®</sup> CRANE HB 70



- Dual controls
- Load limiting device (CE)
- Hexagonal section extensions
- Independent extension cylinders
- Fixed stabilizer cylinder
- Flanged valves
- Oil Tank
- Assembly kit
- Designed in accordance with: EN12999 - DIN15018
- Fatigue test classification: B3



- Commandes bilatérales
- Limiteur de moment (CE)
- Extensions à section hexagonale
- Vérins hydrauliques à sortie indépendante
- Béquilles fixes
- Vannes bridées
- Réservoir d'huile
- Kit de brides de fixation
- Projet en accords aux normes: EN12999 - DIN15018
- Essai de fatigue avec classification: B3



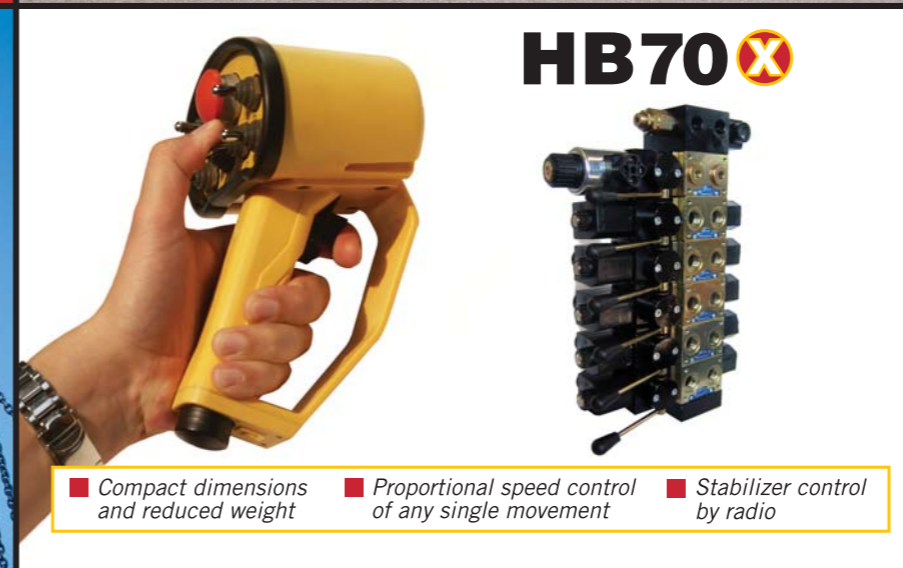
- Beideseitige Kransteuerung
- Momentbegrenzer (CE)
- Sechskantige Ausschübe
- Unabhängige Teleskopzylinder
- Feste Abstützbeine
- Ventile mit Flansch
- Ölbehälter
- Befestigungsteile
- Berechnungsnorm nach: EN12999 - DIN15018
- Ermüdungstest in Klasse: B3



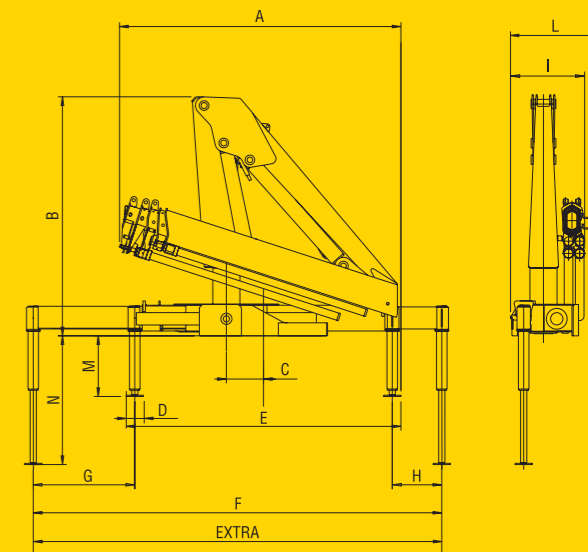
- Comandos bilaterais
- Limitador de momento (CE)
- Extensões sextavadas
- Cilindros de extensão independentes
- Pes estabilizadores fixos
- Válvulas flangeadas
- Tanque de óleo
- Kit de montagem
- Norma de projeto: EN12999 - DIN15018
- Tipo de teste e de fadiga: B3

Model	7170*	2925	1865	1300	945	705		
HB 70 E1	1,00	2,45	3,84	5,40	7,02	8,66		
HB 70 E2	6870*	2805	1760	1230	945	705	530	
HB 70 E3	6670*	2720	1675	1155	870	705	530	415
HB 70 E4	6470*	2640	1585	1075	800	635	495	415
	1,00	2,45	3,98	5,64	7,20	8,76	10,30	11,90

\*) Theoretical lifting capacity



- Compact dimensions and reduced weight
- Proportional speed control of any single movement
- Stabilizer control by radio



HB 70	E1	E2	E3	E4
A	2044	2170	2260	2310
B	1960	1960	1960	1960
C	300	300	300	300
D	150	150	150	150
E	2300	2300	2300	2300
F	3370	3370	3370	3370
G	820	820	820	820
H	400	400	400	400
I	600	600	600	600
L	725 OPT.	725 OPT.	725 OPT.	725 OPT.
M	490	490	490	490
N	1040	1040	1040	1040
EXTRA	4600	4600	4600	4600