

HYVA[®] CRANE HB 80

MODELS	LIFTING MOMENT	MAX VERTICAL REACH	SLEWING ANGLE	SLEWING TIME	MAX WORKING HEEL	WORKING PRESSURE	CRANE WEIGHT WITHOUT STABILIZERS	WEIGHT OF STABILIZERS	OIL TANK CAPACITY	OIL FLOW	DIMENSIONS
	T.m	m	°	s/180°	°	bar	kg	kg	l.	l/min	mm. B x h x S
HB 80 E1	8,1	8,45	400	15	4	285	910		35	20	2300x1960x600
HB 80 E2	-	10,05	400	15	4	285	1010	110 std.	35	20	2300x1960x600
HB 80 E3	-	11,65	400	15	4	285	1070	150 Extra	35	20	2300x1960x600
HB 80 E4	-	13,25	400	15	4	285	1130		35	20	2300x1960x600

ACCESSORIES

Pivoting stabilizer legs
Outriggers with hydraulic extension
Manual extensions
Supplementary elements activation
Winch
Extra extensible stabilizers
Top seat

ACCESSOIRES

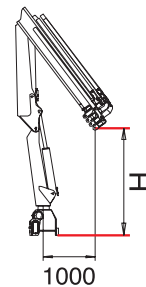
Béquilles pivotantes
Béquilles avec ouverture hydraulique
Rallonges mécaniques
Activation éléments supplémentaires
Treuil
Stabilisateurs extra extensibles
Poste de manoeuvre en haut

ZUBEHOERE

Drehbare Abstützbeine
Hydraulisch ausfahrbare Abstützungen
Mechanische Ausleger
Zusätzliche Steuerelemente
Seilwinde
Abstützungen mit Extraauszug
Hoch Führersitz

ACCESORIOS

Cilindros estabilizadores articulados
Estabilizadores de alongamento hidraulico
Extensões mecânicas
Activação elementos suplementares
Guincho
Estabilizadores extra extensíveis
Posto de manobra no cima



HB 80 E1 = 2250
HB 80 E2 = 2220
HB 80 E3 = 2150
HB 80 E4 = 2083



DEALER

HYVA an ISO 9001
certified company
since 1991

HYVA[®] CRANE

HYVA International B.V.
Ondernemingsweg 1
2404 HM Alphen aan den Rijn
The Netherlands
Telephone: (31)172 - 42 35 55
Telefax: (31)172 - 43 31 96
info@hyva.com
www.hyva.com

HB 80

HB

HB 80X

HYVA[®] CRANE



HB 80

HYVA MOVES YOUR WORLD

HYVA[®] CRANE HB 80



- Dual controls
- Load limiting device (CE)
- Hexagonal section extensions
- Independent extension cylinders
- Fixed stabilizer cylinder
- Flanged valves
- Oil Tank
- Assembly kit
- Designed in accordance with: EN12999 - DIN15018
- Fatigue test classification: B3



- Commandes bilatérales
- Limiteur de moment (CE)
- Extensions à section hexagonale
- Vérins hydrauliques à sortie indépendante
- Béquilles fixes
- Vannes bridées
- Réservoir d'huile
- Kit de brides de fixation
- Projet en accord aux normes: EN12999 - DIN15018
- Essai de fatigue avec classification: B3



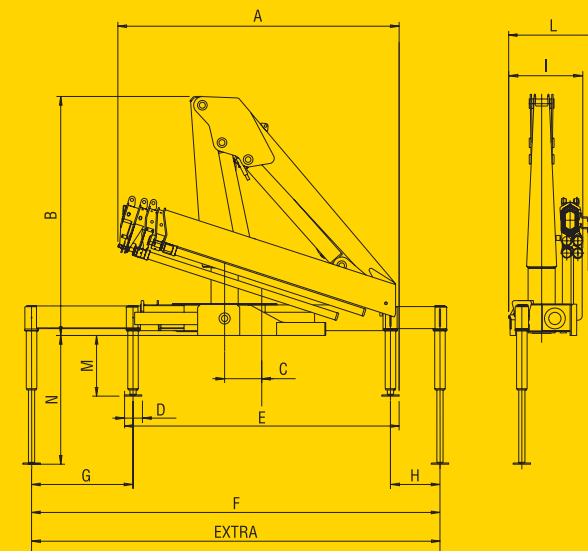
- Beideseitige Kransteuerung
- Momentbegrenzer (CE)
- Sechskantige Ausschübe
- Unabhängige Teleskopzylinder
- Feste Abstützbeine
- Ventile mit Flansch
- Ölbehälter
- Befestigungsteile
- Berechnungsnorm nach: EN12999 - DIN15018
- Ermüdungstest in Klasse: B3



- Comandos bilaterais
- Limitador de momento (CE)
- Extensões sextavadas
- Cilindros de extensão independentes
- Pes estabilizadores fixos
- Válvulas flangeadas
- Tanque de óleo
- Kit de montagem
- Norma de projeto: EN12999 - DIN15018
- Tipo de teste e de fadiga: B3

Model	1.00m	2.45m	3.90m	5.46m	7.02m	8.66m	10.30m	11.90m
HB 80 E1	7870*	3210	2050	1445	1050	790		
HB 80 E2	7670*	3130	1965	1370	1050	790	600	
HB 80 E3	7420*	3030	1865	1290	975	790	600	480
HB 80 E4	7190*	2935	1760	1200	900	715	595	480

*) Theoretical lifting capacity



HB 80	E1	E2	E3	E4
A	2044	2170	2260	2310
B	1960	1960	1960	1960
C	300	300	300	300
D	150	150	150	150
E	2300	2300	2300	2300
F	3370	3370	3370	3370
G	820	820	820	820
H	400	400	400	400
I	600	600	600	600
L	725 OPT.	725 OPT.	725 OPT.	725 OPT.
M	490	490	490	490
N	1040	1040	1040	1040
EXTRA	4600	4600	4600	4600



- Compact dimensions and reduced weight
- Proportional speed control of any single movement
- Stabilizer control by radio