

HYVA[®] CRANE HA 100

MODELS	LIFTING MOMENT	MAX VERTICAL REACH	SLEWING ANGLE	SLEWING TIME	MAX WORKING HEEL	WORKING PRESSURE	CRANE WEIGHT WITHOUT STABILIZERS	WEIGHT OF STABILIZERS	OIL TANK CAPACITY	OIL FLOW	DIMENSIONS
	T.m	m	°	s/180°	°	bar	kg	kg	l.	l/min	mm. B x h x S
HA 100 E1	9,00	7,6	405	15	4	260	1090	190	60	20	2350x2290x590
HA 100 E2	-	9,46	405	15	4	260	1190	190	60	20	2350x2290x590
HA 100 E3	-	11,45	405	15	4	260	1270	190	60	20	2350x2290x590
HA 100 E4	-	13,0	405	15	4	260	1335	190	60	20	2350x2290x590

ACCESSORIES

Outriggers with hydraulic extension
Supplementary element activation
Winch
Manual extensions
Turning stabilizers
Top seat

ACCESSOIRES

Béquilles avec ouverture hydraulique
Activation éléments supplémentaires
Treuil
Rallonges mécaniques
Stabilisateurs pivotants
Siège en haut

ZUBEHOERE

Hydraulisch ausfahrbare Abstützungen
Zusatzfunktionen
Seilwinde
Mechanische Verlängerungen
Drehbare Abstützbeine
Hoch Führersitz

ACCESORIOS

Estabilizadores de alongamento hidraulico
Activação de elementos suplementares
Guincho
Prolongações mecânicas
Estabilizadores giratórios
Posto de manobra no cimo



DEALER

Data, descriptions and illustrations are merely indicative and not binding. Cranes manufactured and/or marketed by HYVA - Les données, descriptions et illustrations sont uniquement indicatives et n'engagent pas HYVA. Grues produites et/ou vendues par HYVA - Angaben, Beschreibungen und Abbildungen sind weisend und verpflichten nicht HYVA. Die Kräne werden von HYVA hergestellt und/oder vermarktet - Os dados as descrições e ilustrações são indicativos e não comprometem HYVA. Guindaste produzidos e/ou comercializados pela HYVA.



HYVA International B.V.
Ondernemingsweg 1
2404 HM Alphen aan den Rijn
The Netherlands
Telephone: (31)172 - 42 35 55
Telefax: (31)172 - 43 31 96
info@hyva.com
www.hyva.com

**HYVA an ISO 9001
certified company
since 1991**

HA 100
HA
HA 100X



HA 100

HYVA MOVES YOUR WORLD

HYVA[®] CRANE HA 100



- Load limiting device (CE)
- Hexagonal section extensions
- Independent telescopic cylinders
- Flanged valves
- Assembly kit
- Designed in accordance with: EN12999 - DIN15018
- Fatigue test classification: B3
- Oil tank
- Dual controls
- Fixed stabilizer cylinders



- Limiteur de moment (CE)
- Extensions à section hexagonale
- Vérins hydrauliques à sortie indépendante
- Vannes bridées
- Kit de brides de fixation
- Normes de calcul: EN12999 - DIN15018
- Essai de fatigue avec classification: B3
- Réserveur huile
- Commandes bilatérales
- Vérins stabilisateurs fixes



- Momentbegrenzer (CE)
- Sechskantige Ausschübe
- Unabhängige Schubzylinder
- Ventile mit Flansch
- Befestigungsteile
- Berechnungsnorm nach EN12999 - DIN15018
- Ermüdungstest in Klasse: B3
- Ölbehälter
- Beidseitige Kransteuerung
- Feste Abstützungen



- Limitador de momento (CE)
- Extensões sextavadas
- Cilindros de extensão independentes
- Válvulas flangeadas
- Kit de montagem
- Norma de projeto: EN12999 - DIN15018
- Typo de ensayo a la fatiga: B3
- Tanque de óleo
- Comandos bilaterais
- Estabilizadores fijos

HA 100 E1

Kg	9000*	3600	2150
m.	1,0	2,50	4,20

HA 100 E2

Kg	8800*	3460	2030	1420	1120	800
m.	1,0	2,55	4,25	6,00	7,39	9,27

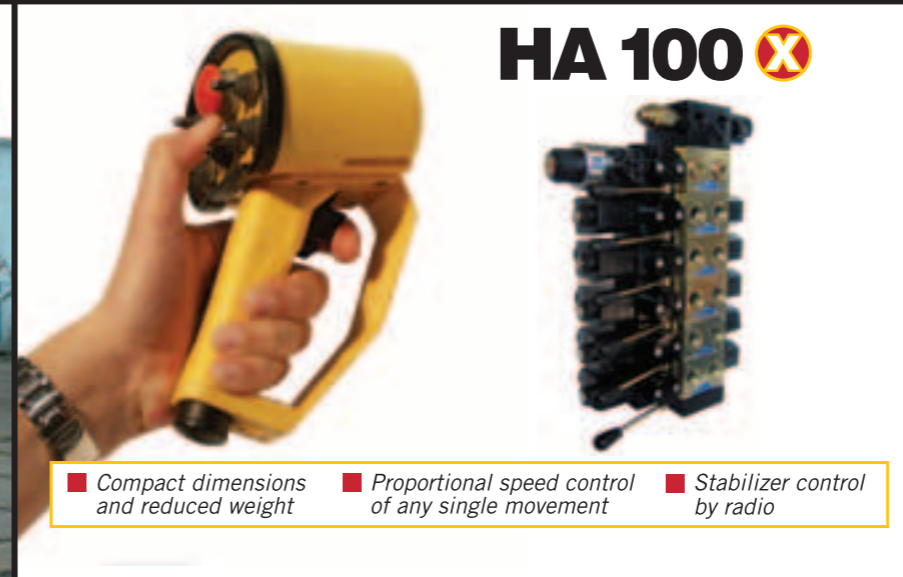
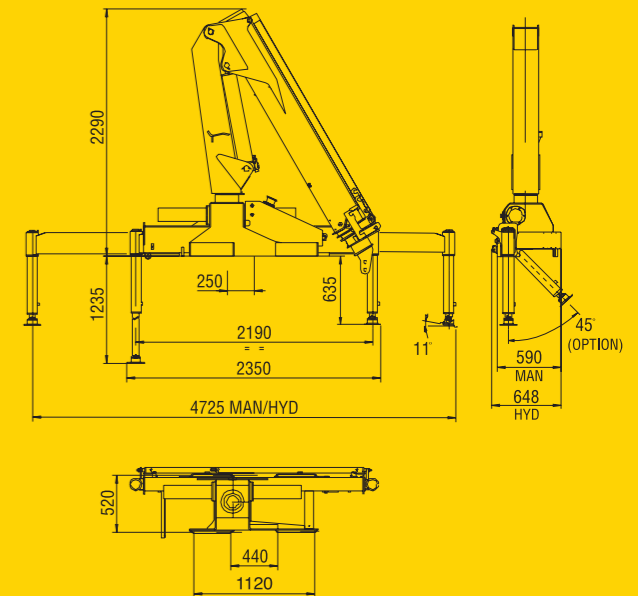
HA 100 E3

Kg	8700*	3410	1970	1350	1030	800
m.	1,0	2,55	4,25	6,00	7,75	9,27

HA 100 E4

Kg	8600*	3370	1920	1300	975	770
m.	1,0	2,55	4,25	6,00	7,75	9,55

*) Theoretical lifting capacity



HA 100 X

- Compact dimensions and reduced weight
- Proportional speed control of any single movement
- Stabilizer control by radio